



FRTSvg 7521


Performance

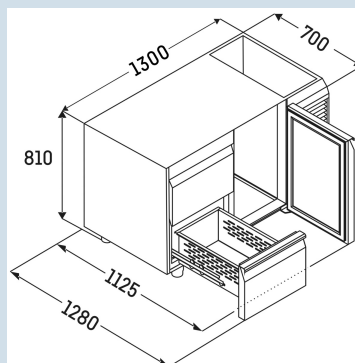
Smart Device ready

Prix de vente conseillé € 3695

Recommandé pour les professionnels. Par les professionnels.

Cette table réfrigérée GN 1/1 en acier inoxydable conserve les aliments frais jusqu'à 25 % plus longtemps. Grâce à une large plage de températures, un climat parfait est créé pour de nombreux produits, y compris la viande et le poisson. Grâce au cadre chauffé, la condensation et la formation de givre sont exclues et le système de dégivrage par gaz chauds assure un dégivrage automatique rapide. Les tiroirs ont une capacité de charge allant jusqu'à 30 kg et, tout comme les portes à fermeture automatique avec un arrêt de porte à 105°, sont confortables à utiliser.

Carrosserie / Couleur porte	Acier inox / Acier inox
Matériaux du boîtier	
Matériau de la porte/ du couvercle	
Volume brut total	280 l
Volume utile total	182 l
	2
	Porte
	Porte
Classe énergétique	 A
Consommation électrique par an	563 kWh
Frais d'énergie par an	€ 129,-
Indice d'efficacité énergétique	24,8
Niveau sonore	56 dB(A)
Classe climatique	5
Classe de température	M1
Convient pour une température ambiante de	de +10°C à 40°C
	+4 °C
Réfrigérant	R290
Puissance	1,15 A



FRTSvg 7521

Performance

Smart
Device
ready

Prix de vente conseillé € 3695

Dimensions

Hauteur	81 cm
Largeur	130 cm
Profondeur porte ouverte à 90°	112,5 cm
Profondeur	70 cm
Hauteur intérieure	57 cm
Largeur intérieure	84 cm
Profondeur intérieure	55,5 cm
Convient pour	GN 1/1, 530x 325 mm
Poids net / Poids brut	120 kg / 138 kg
Hauteur emballage	990 mm
Largeur emballage	800 mm
Profondeur emballage	1395 mm

Réfrigérer

Plage de température réfrigération	-2°C à +8°C
Système de dégivrage réfrigérateur	Dégivrage auto
Système de réfrigération	Dynamique
Tablettes de rangement	6
dont réglable(s) en hauteur	4
Matériau tablette de rangement	Plastifié
Résistance tablette de rangement	30 kg

Autre

Matériau de la cuve intérieure	
Résistance d'isolation boîtier/porte	60
Porte à fermeture automatique à partir d'env.	Oui
Charnières de porte	Droite, gauche
Poignée	Poignée encastrée
Longueur câble d'alimentation	300 cm
Affichage de la température	Affichage digital de la température
Type de bandeau de commande	Touch
Position panneau de commande	A l'extérieur
User interface	électronique tiers
Affichage de la température de	Compartiment réfrigérateur
Affichage de la température de la section réfrigérateur	extérieur digital
Alarme d'élévation de la température	Alarme de température optique
Convient pour l'intégration réseau	Oui
Pieds réglables en hauteur	4
Matériau pieds réglables en hauteur	Acier inox
Hauteur pieds réglables	100-150 mm
Interface	Oui RS 485 (en option)