



**FRTSvg 7570**


Performance

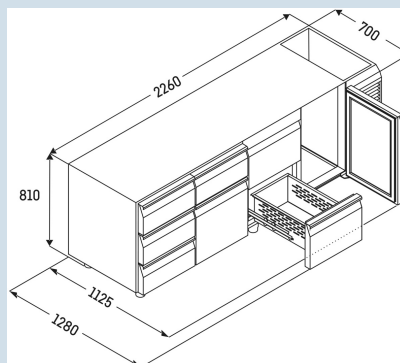
Smart  
Device  
ready

Prix de vente conseillé € 5595

**Recommandé pour les professionnels. Par les professionnels.**

Cette table réfrigérée GN 1/1 en acier inoxydable conserve les aliments frais jusqu'à 25 % plus longtemps. Grâce à une large plage de températures, un climat parfait est créé pour de nombreux produits, y compris la viande et le poisson. Grâce au cadre chauffé, la condensation et la formation de givre sont exclues et le système de dégivrage par gaz chauds assure un dégivrage automatique rapide. Les tiroirs ont une capacité de charge allant jusqu'à 30 kg et, tout comme les portes à fermeture automatique avec un arrêt de porte à 105°, sont confortables à utiliser.

Carrosserie / Couleur porte	Acier inox / Acier inox
Matériaux du boîtier	
Matériau de la porte/ du couvercle	
Volume brut total	599 l
Volume utile total	340 l
Nombre de sections	4
Section 1	2 tiroirs 1/2
Section 2	Porte
Section 3	Porte
Section 4	Porte
Plan de travail	
Classe énergétique	 C
Consommation électrique par an	1232 kWh
Frais d'énergie par an	€ 283,-
Indice d'efficacité énergétique	46,4
Niveau sonore	56 dB(A)
Classe climatique	4
Classe de température	M1
Convient pour une température ambiante de	de +10°C à 40°C
Réglage de la température au départ de l'usine	+4 °C
Réfrigérant	R290



**FRTSvg 7570**

Performance

Smart  
Device  
ready

Prix de vente conseillé € 5595

**Dimensions**

Hauteur	81 cm
Largeur	226 cm
Profondeur porte ouverte à 90°	112,5 cm
Profondeur	68 cm
Hauteur intérieure	57 cm
Largeur intérieure	180 cm
Profondeur intérieure	55 cm
Convient pour	GN 1/1, 530x 325 mm
Poids net / Poids brut	192 kg / 220 kg
Hauteur emballage	990 mm
Largeur emballage	800 mm
Profondeur emballage	2355 mm

**Réfrigérer**

Plage de température réfrigération	-2°C à +8°C
Système de dégivrage réfrigérateur	Dégivrage auto
Système de réfrigération	Dynamique
Tablettes de rangement	9
dont réglable(s) en hauteur	6
Matériau tablette de rangement	Plastifié
Résistance tablette de rangement	30 kg

**Autre**

Matériau de la cuve intérieure	60
Résistance d'isolation boîtier/porte	Oui
Porte à fermeture automatique à partir d'env.	Droite, gauche
Charnières de porte	Poignée encastrée
Poignée	300 cm
Longueur câble d'alimentation	Affichage digital de la température
Affichage de la température	Touch
Type de bandeau de commande	A l'extérieur
Position panneau de commande	électronique tiers
User interface	Compartiment réfrigérateur
Affichage de la température de	extérieur digital
Affichage de la température de la section réfrigérateur	Alarme de température optique
Alarme d'élévation de la température	Oui
Convient pour l'intégration réseau	6
Pieds réglables en hauteur	Acier inox
Matériau pieds réglables en hauteur	100-150 mm
Hauteur pieds réglables	Oui
Enregistrement de la température min./max.	RS 485 (en option)
Interface	

**Accessoires**

4 wielset met rem	7790636	€ 593,00
Draagrooster roestvrij staal	7790638	€ 150,18
Lagerblok set rechts	7790589	€ 83,54
Lagerblok set links	7790590	€ 83,54
Draagrooster grijs	7790551	€ 71,36