

Congélateur



SIFNdi 5188

Peak

No Frost

Ice Maker

Smart Device

Side by Side

Soft System

Super Frost

Vario Space

Frost Control

Prix de vente conseillé € 2799

Congélation haut de gamme

Ce congélateur NoFrost n'a jamais besoin d'être dégivré. L'écran couleur Touch & Swipe permet de contrôler toutes les fonctions et les tiroirs télescopiques bien éclairés peuvent être entièrement ouverts. L'IceTower sur plateau extensible offre une capacité de stockage de glaçons de 5,7 kg et est réapprovisionné en permanence grâce à son raccord d'eau fixe. Le système de fermeture de porte SoftSystem garantit que la porte se ferme toujours en douceur, et la paroi chauffée signifie que ce congélateur peut être placé à côté d'un réfrigérateur ou d'une armoire à vin encastrables sans risque de co

Fini le dégivrage.

NoFrost

Une fermeture en douceur garantie.

SoftSystem

Vue optimale même dans le noir.

Éclairage LED congélateur

Assez d'espace pour le plus haut des gâteaux.

VarioSpace

Combiner à l'infini.

Parois chauffées des 2 côtés

Des glaçons à portée de main en permanence.

IceMaker

Contrôle de qualité après une panne de courant.


FrostControl

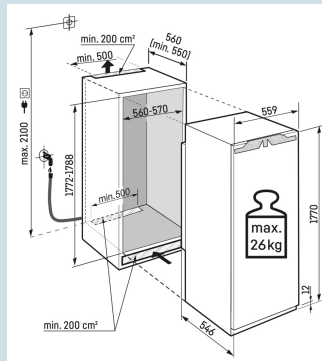
Réserve de froid en cas de panne de courant.

Accumulateurs de froid

La porte se ferme à partir de 30°

Montage porte sur porte

| | |
|--------------------------------------|---|
| Hauteur de niche | 178 cm |
| Montage de la porte | porte sur porte |
| Carrosserie / Couleur porte | / |
| Matériau de la porte/ du couvercle | Acier |
| Volume total | 213 l |
| Volume du compartiment congélateur | 213 l |
| Classe énergétique |  D |
| Consommation électrique par an | 190 kWh |
| Consommation d'énergie par 24 heures | 0,5 |
| Frais d'énergie par an | € 57,- |
| Indice d'efficacité énergétique | 80 |
| Niveau sonore | 33 dB(A) |
| Classe de niveau sonore | B |



SIFNdi 5188

Peak



Prix de vente conseillé € 2799

Dimensions

| | |
|--|-------------------|
| Hauteur | 177 cm |
| Largeur | 55,9 cm |
| Profondeur | 54,6 cm |
| Hauteur d'encastrement | 177,2-178,8 cm |
| Largeur d'encastrement | 56-57 cm |
| Profondeur d'encastrement min. | 55,0 cm |
| Poids maximal de la porte du placard congélateur | 26 kg |
| Poids net / Poids brut | 73,4 kg / 78,7 kg |
| Hauteur emballage | 1829 mm |
| Largeur emballage | 572 mm |
| Profondeur emballage | 622 mm |

Congeler

| | |
|--|-------------------------------------|
| NoFrost | Oui |
| Dégivrage congélateur | Dégivrage auto |
| Plage de température congélation | de -15°C à -28°C |
| Tiroirs de congélation | 8 |
| FrostSafe | Oui |
| Système d'extraction de tiroir | télescopique à extension partielle |
| Capacité de congélation | 12 kg / 24 heures |
| Durée de conservation en cas de panne | 9 heures |
| Nombre d'étoiles du compartiment congélateur | *** |
| Matériau plateau compartiment congélation | Verre |
| Éclairage de congélateur | Éclairage LED |
| BottleTimer | Oui, uniquement via l'application |
| FrostControl | Oui |
| SmartGrid | SmartGrid ready |
| SuperFrost (en fonction de la charge) | Oui, également réglable via l'appli |
| VarioSpace | Oui |
| Accumulateur de froid | 2 accumulateurs de froid |
| Plateau de congélation | Oui |
| IceMaker | Oui |
| IceTower | Oui |
| Éclairage tiroir IceMaker | Oui |
| Capacité de production de l'IceMaker | 0,8 |
| Capacité de stockage maximale | 5,7 kg |

Autre

| | |
|---|-------------------------------------|
| Matériau de la cuve intérieure | Plastique blanc |
| Charnières de porte | Gauche, réversible |
| Sens d'ouverture de la porte modifiable | Oui |
| Possibilité de bloquer la porte à 90° | Oui |
| La porte s'ouvre au maximum sur un angle de | 115° |
| Amortisseur de fermeture SoftSystem | Oui |
| Joint de porte interchangeable | Oui |
| Longueur câble d'alimentation | 220 cm |
| Cordon de connexion fourni séparément | Oui |
| Type de raccord d'eau | tuyau d'arrivée d'eau avec stop |
| Approvisionnement en eau | Raccordement fixe à l'eau |
| Nombre de rails de nivellement | 2 |
| Ventilation par le socle | |
| Type de bandeau de commande | Touch & Swipe |
| Position panneau de commande | Derrière la porte |
| User interface | advanced |
| Affichage de la température de | Compartiment congélateur |
| Affichage de la température du compartiment congélateur | LC-Display |
| Affichage de la température | Température réelle en chiffres |
| Alarme de température compartiment congélateur | Oui, également réglable via l'appli |
| Alarme en cas de panne | Oui, également réglable via l'appli |
| Alarme en cas de panne de courant | Oui, également réglable via l'appli |
| Alarme porte ouverte compartiment congélateur | Oui, également réglable via l'appli |
| AlarmLightAmplifier | Oui, également réglable via l'appli |
| Economiseur d'écran | Oui |
| Convient pour l'intégration réseau | Oui, standard |
| | SmartDeviceBox |
| SabbatMode | Oui, également réglable via l'appli |
| NightMode | Oui, uniquement via l'application |
| PartyMode | Oui, également réglable via l'appli |
| EnergySaver | Oui, également réglable via l'appli |
| Choix de la langue | Oui, également réglable via l'appli |
| Pieds réglables en hauteur | 2 |
| Caractéristique supplémentaire les Pays-Bas | |
| Système paroi chauffée | Des deux côtés |

Accessoires

| | | |
|--|---------|----------|
| Edelstalen meubelfront met handgreep (9902007) | 9902007 | € 659,00 |
| Slang | 6030135 | € 71,36 |
| 2-meter aansluitslang met AquaStop | 6030063 | € 69,95 |
| RVS ijsblokjestang | 9901871 | € 46,95 |
| Extra lang aansluitsnoer van 3 meter | 6009158 | € 39,95 |
| Set microvezeldoekjes | 8713023 | € 23,49 |
| Koude accu | 9881036 | € 21,95 |
| Ijsblokjesschep | 9901841 | € 19,95 |
| Invriesplateau | 7423359 | € 19,95 |
| Ijsblokjeshouder | 9881174 | € 18,95 |
| Set begrenzing deuropeningshoek tot 90° | 9096212 | € 15,49 |
| Magneetstrip voor apparaatdeur 178 cm | 7643083 | € 15,49 |
| Ijsblokjesschep | 7421593 | € 7,95 |